

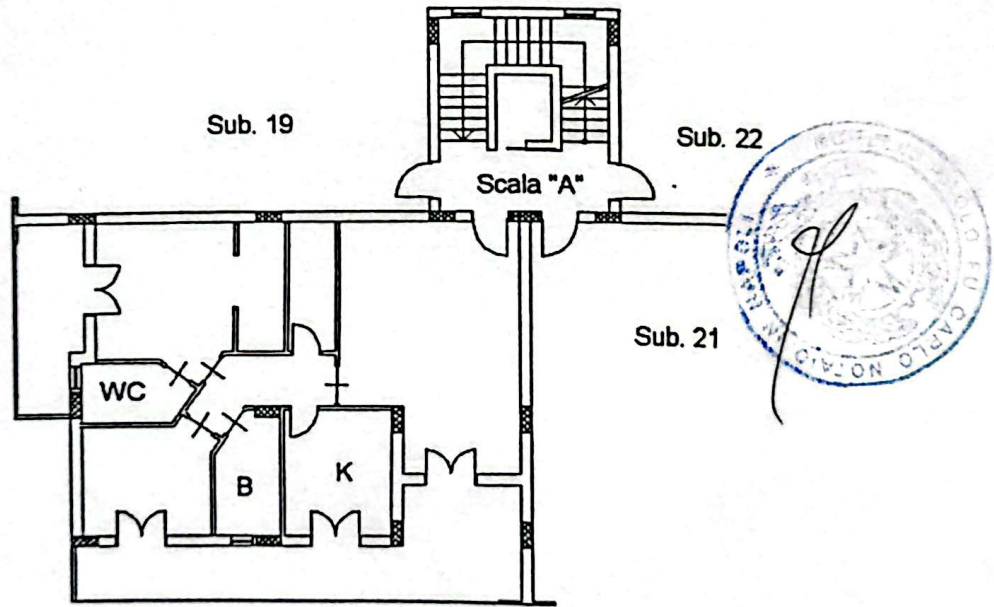
Agenzia del Territorio
CATASTO FABBRICATI
Ufficio Provinciale di
Casertà

Dichiarazione protocollo n. _____ del _____	
Planimetria di u.i.u. in Comune di Orta Di Atella	
Via Giovanni Paolo II	
civ. SNC	
Identificativi Catastali:	Compilata da:
Sezione:	Lavino Filippo
Foglio: 11	Iscritto all'albo:
Particella: 5424	Periti Edili
Subalterno: 20	Prov. Caserta
	N. 291

Scheda n. 1 Scala 1:200

*Allegato A" all'atto
peritico N. 119139*

PIANO TERZO
H=270 cm



*Giuseppe Amodeo
Luca Roberto
[Signature]*



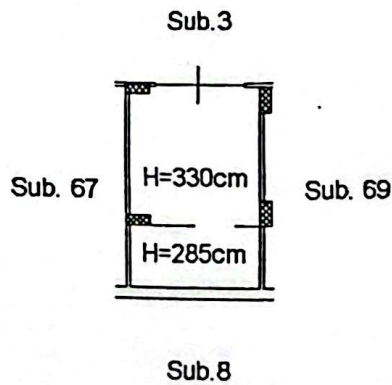
Agenzia del Territorio
CATASTO FABBRICATI
Ufficio Provinciale di
Casertà

Dichiarazione protocollo n. _____ del _____	
Planimetria di u.i.u. in Comune di Orta Di Atella	
Via Giovanni Paolo II _____ civ. SNC _____	
Identificativi Catastali: Serzione: Foglio: 11 Particella: 5424 Subalterno: 68	Compilata da: Lavino Filippo Iscritto all'albo: Periti Edili Prov. Caserta N. 291

Scheda n. 1 Scala 1:200

*Allegato "B" all'atto
funzionario V. 114148*

PIANO S1



*Giuseppe Amodeo
Cesare Rocco
[Signature]*

